

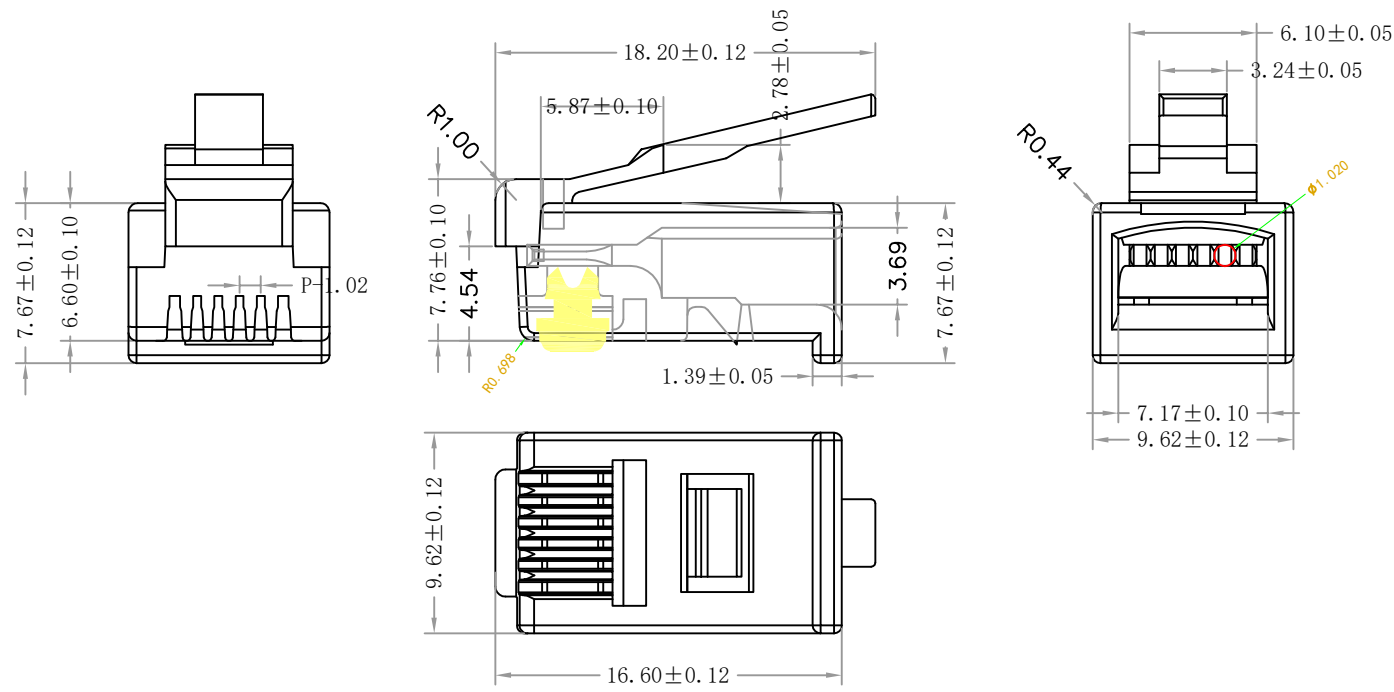
記號 MARK	ECN NO.	日期 DATE	修改 DRAW	核准 APPROVE

FEATURES:

- 1 Electrical Test:
 A. Safety Voltage/Current Rating 150V ac, at 1.5A.
 B. Dielectric with standing 1000V/DC/min, <0.5A.
 C. Insulation Resistance:>500MΩ, 1000V./min
 D. Contact Resistance:<20MΩ
- 2 Mechanical:
 A. Cable-to-Plug tensile strength-20Lbs (89N)min.
 B. Durability:750 mating cycles.
- 3 Operation Temperature:-40℃~+85℃.
4. Environmental compliance
 A. the products are compliant with the RoHS, and REACH ETC.
5. Safety standards:UL E239590

特征:

- 1 電氣特性:
 A. 額定電壓150伏特AC. 額定電流1.5A
 B. 耐電壓測試: 小于0.5安培1000伏特DC/一分鐘.
 C. 絕緣抗陰: 1000伏特DC/一分鐘, 大于500百萬歐姆
 D. 接觸陰坑: 不大于20mΩ (毫歐姆)
- 2 機械特性:
 A. 拉力測試-電纜至插座張力強度至少一分鐘20磅 (89N)
 B. 耐力測試-拔插測試750次以上.
- 3 使用溫度範圍: -40℃~+85℃
- 4 環保符合性:
 A. 產品符合RoHS, REACH等環保規格.
 5 安全標準: UL E239590



BLADE:	202	304	309	311	314		
Drawing							
Mark							

胶壳 PC(聚碳酸酯)	<input type="checkbox"/> 94-V0	<input checked="" type="checkbox"/> 94-V2	1	
金片 (PIN针) Contacts	<input checked="" type="checkbox"/> 黄铜 Brass	<input type="checkbox"/> 磷铜 Phosphor copper	8	
	<input type="checkbox"/> G/F"	<input type="checkbox"/> 1u"	<input type="checkbox"/> 3u"	<input type="checkbox"/> 6u"
	<input type="checkbox"/> 15u"	<input type="checkbox"/> 30u"	<input type="checkbox"/> 50u"	<input type="checkbox"/> OTHER

Coorle Technology

品名规格 DESCRIPTION	6P6C(R) 中长			页次 SHEET	1/1
产品编号 PRODUCT NO	*****	单位 UNIT	mm	比例 SCALE	1:1
		版本 EDITI		版次 A/0	
DIMENSION IN mm(Inch) TOLERANCE UNLESS OTHERWISE SPECIFIED	第三视角法 THIRD ANGLE PROJECTION	制图 DRAWN	<i>Linyue</i>	日期 DATE	2018.10.07
x.xx ±0.2	ANGLES	核对 CHECK	<i>Amz</i>	日期 DATE	2018.10.07
x.xx ±0.10	X:±0°	批准 APPRO	<i>Zyruk</i>	日期 DATE	2018.10.07
x.xxx ±0.050	.X:±0.0°				